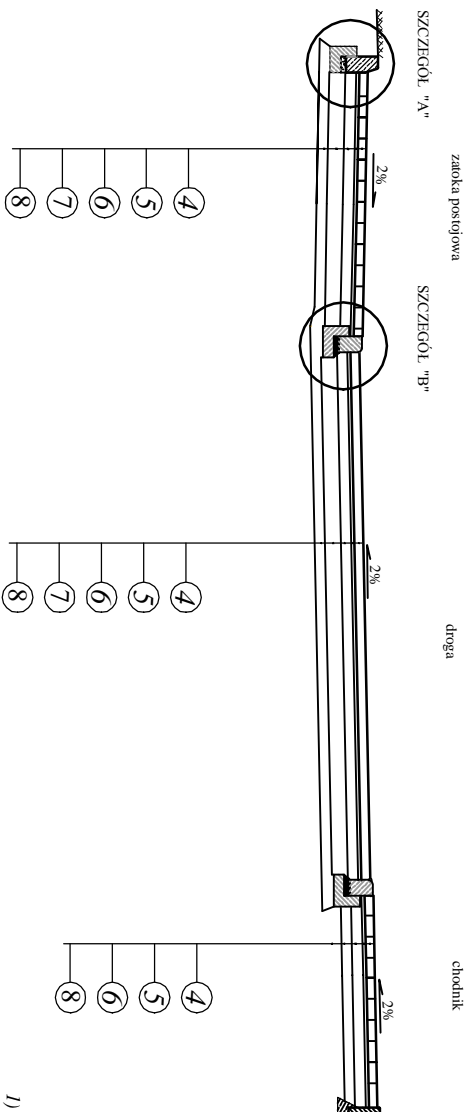


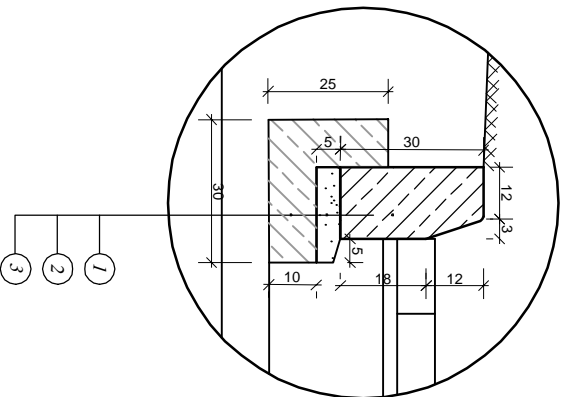
**PRZEBUDOWA ŁĄCZNIKA POMIĘDZY  
UL. JAGIELLOŃCZYKA A UL. 1-MAJA W KOWARACH**



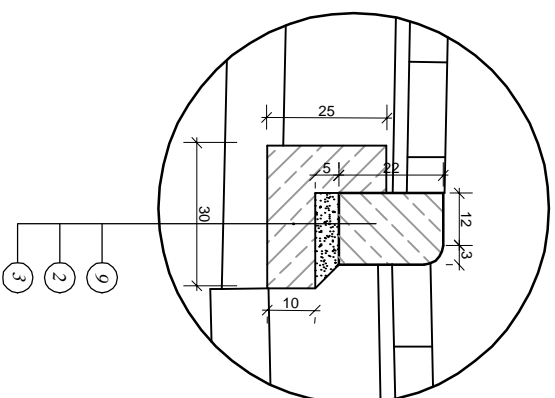
**LEGENDA**

- 1) *krawężnik betonowy uliczny 15x30x100*
- 2) *3 cm podsypka cementowo-piaskowa*
- 3) *ława betonowa z betonu B15*
- 4) *8 cm - kostka brukowa betonowa*
- 5) *3 cm - podsypka z miążdżaka*
- 6) *10 cm - górna warstwa podbudowy z kruszywa łamanego o uziarnieniu 4/31,5 mm*
- 7) *15 cm - dolna warstwa podbudowy z kruszywa łamanego o uziarnieniu 0/63 mm*
- 8) *10 cm - warstwa odsączająca z piasku średnioziarnistego*
- 9) *krawężnik betonowy obniżony (najszerszy) 15x22x100*

**SZCZEGÓL "A"**



**SZCZEGÓL "B"**



PROJEKTOWANIE KOSZTORYSOWANIE NADZÓR ROBÓTY DROGOWE STANISŁAW KURPIEL, UL. WRZOSOWA 11A, 58-500 JELENIA GÓRA NIP 611-115-94-22 REGON 231075677			
<b>ZADANIE</b> PRZEBUDOWA ŁĄCZNIKA POMIĘDZY UL. JAGIELLOŃCZYKA A UL. 1-MAJA W KOWARACH			
<b>TYTUŁ</b> PRZEKROJE KONSTRUKCYJNE			
BRANŻA	SKALA	NR RYS.	NR EGZ.
DROGOWA	1 : 50	5	

<b>PROJEKTANT</b> mgr inż. Stanisław Kurpiel <small>upr. nr 11420/09 dla projektów w skali krajowej</small> <small>reklamant biuro firmy inż. Bogusław Góral w opolskiej drogowo</small>		<b>PODPIS</b>	<b>DATA</b> LISTOPAD 2011
---	--	---------------	------------------------------