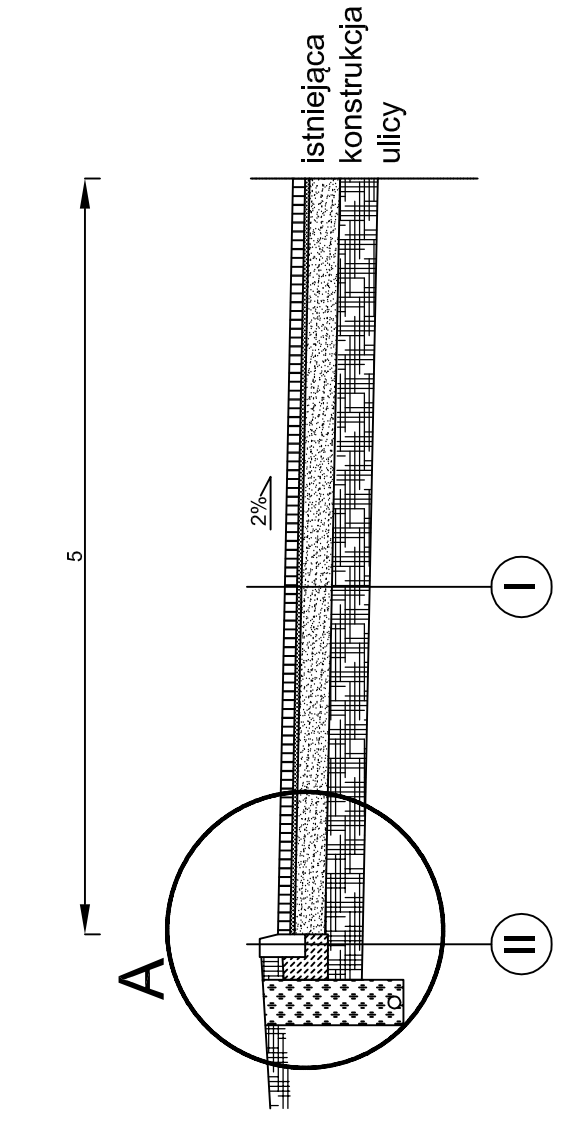


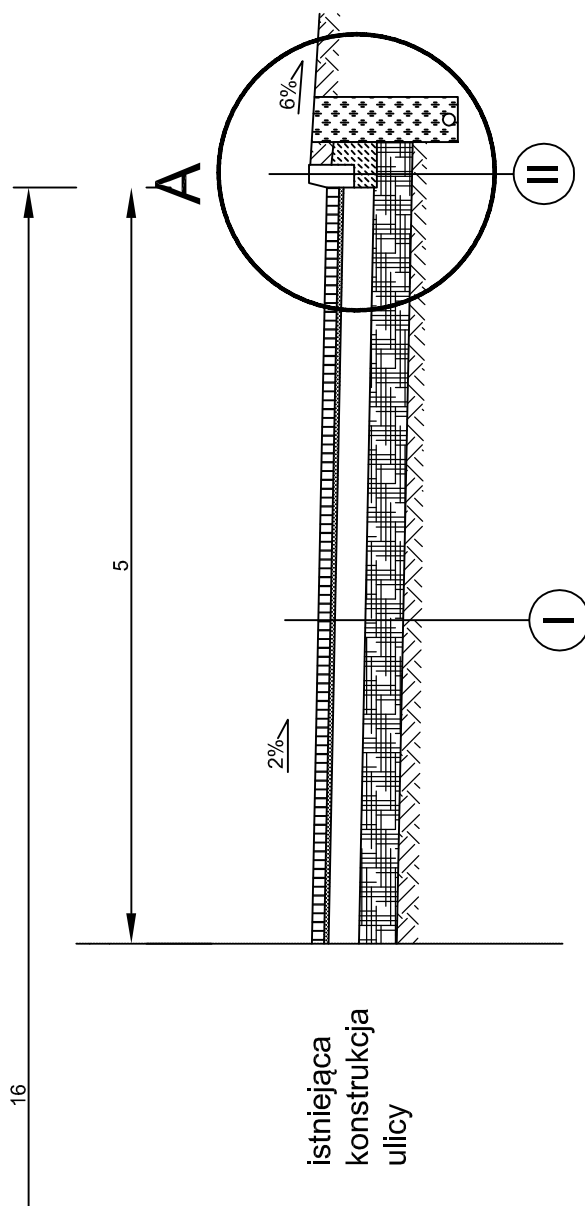
Przekrój poprzeczny  
Ulica Brzozowa



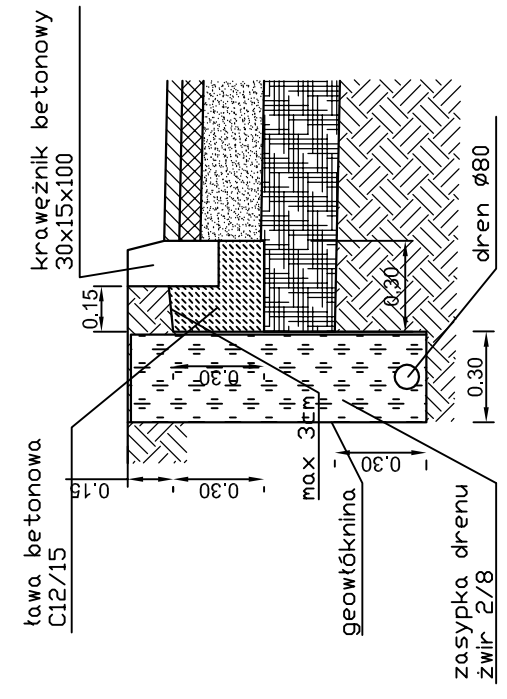
I	koszka betonowa	8 cm
	podsyпка piaskowa	3 cm
	podbudowa z kruszywa łamanego stabilizowanego mechanicznie	20 cm
	stabilizacja gruntu cementowo-popiołowa	25 cm
	grunt rodzimy	

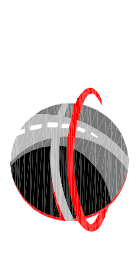
II	krawężnik betonowy	30 cm
	ława betonowa C12/15	15 cm
	stabilizacja gruntu cementowo-popiołowa	25 cm
	grunt rodzimy	

Przekrój poprzeczny  
ulica Brzozowa  
km 0+791,0 - km 0+806,14



Szczegół A  
skala 1:25



TEMAT PROJEKTU	<b>BUDOWA MIEJSC PARKINGOWYCH NA ULICY KLONOWEJ, LIPOWEJ I BRZOSOWEJ W KOWARACH</b>					
ZAMAWIAJĄCY	GMINA MIEJSKA KOWARY UL. 1 MAJA 1A 58-530 KOWARY					
PARTNER KONSORCJUM	 <b>TRAKT</b> BIURO INŻYNIERSKIE TRAKT SEDZISŁAW 50 58-410 MARCISZÓW NIP 614-154-19-88 REGON 020799973 TEL/FAX (075) 742-55-90 WWW.BI-TRAKT.PL					
ADRES OBIEKTU	ULICE KLONOWA, LIPOWA I BRZOSOWA W KOWARACH					
TEMAT RYSUNKU	PRZEKROJE NORMALNE - ARKUSZ 3					
BRANŻA	DROGOWA	SKALA RYSUNKU	1:50	NUMER RYSUNKU	3/3/PB	DATA OPRACOWANIA
FAZA PROJEKTU						
ZESPÓŁ PROJEKTOWY						
PROJEKTANT	MGR INŻ. WŁODZIMIERZ LEWOWSKI UPR. 228/02/DUW II 2010					
SPRAWDZAJĄCY	MGR INŻ. WŁODZIMIERZ WILK UPR.557/01/DUW II 2010					
ASYSTENT PROJEKTANTA	MGR INŻ. DARIUSZ PASTERKIEWICZ II 2010					