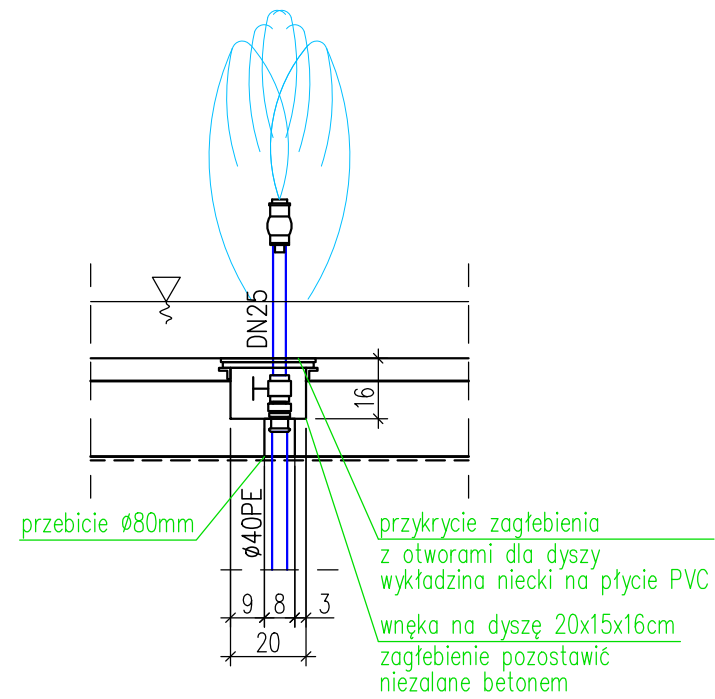
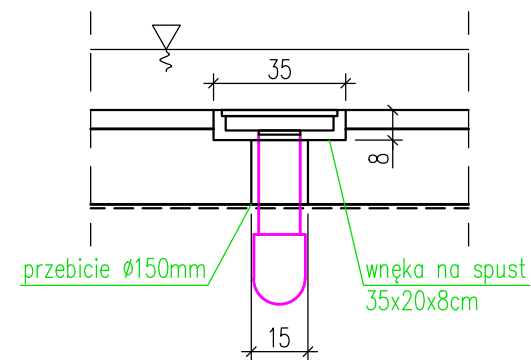


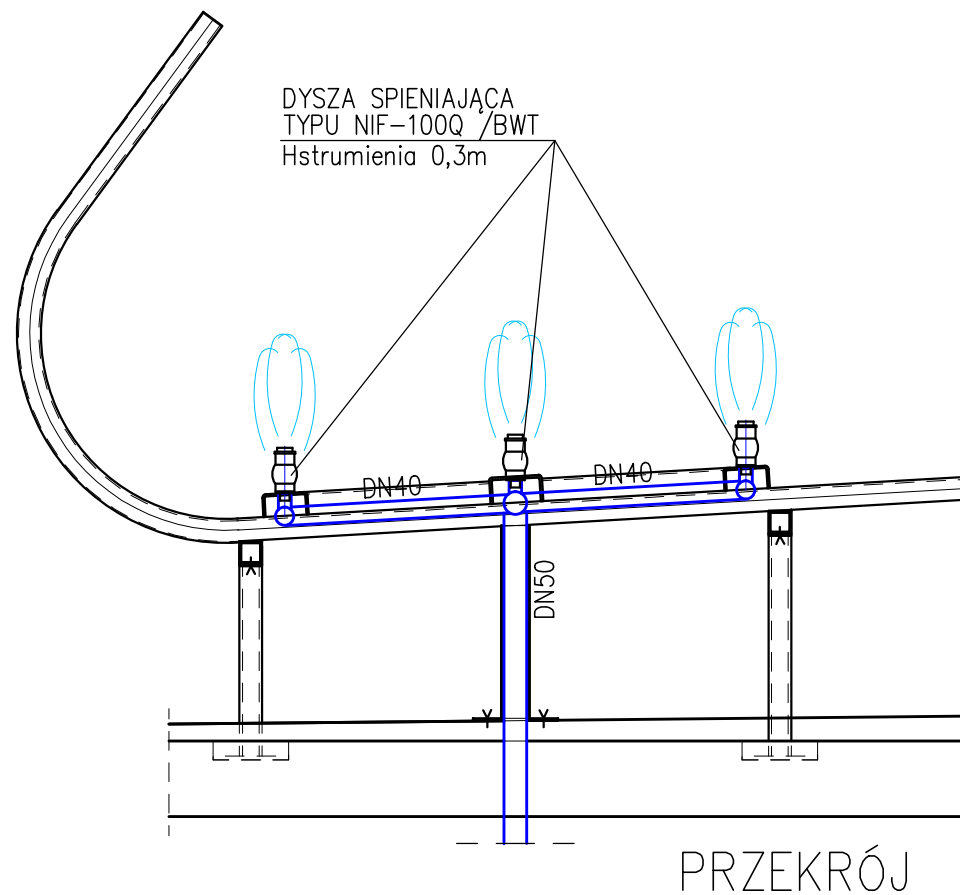
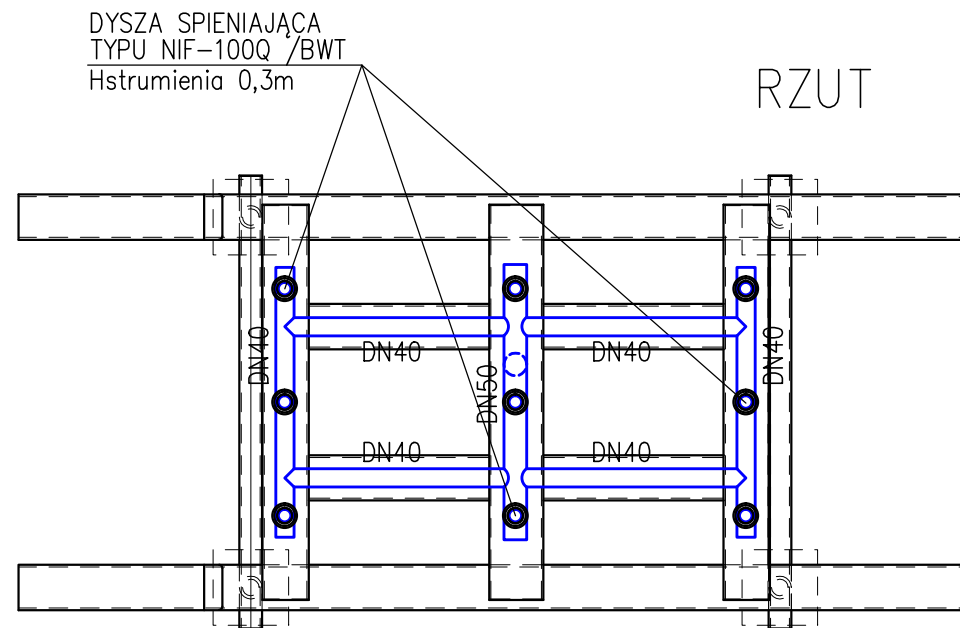
### SZCZEGÓŁ POSADOWIENIA DYSZY D1



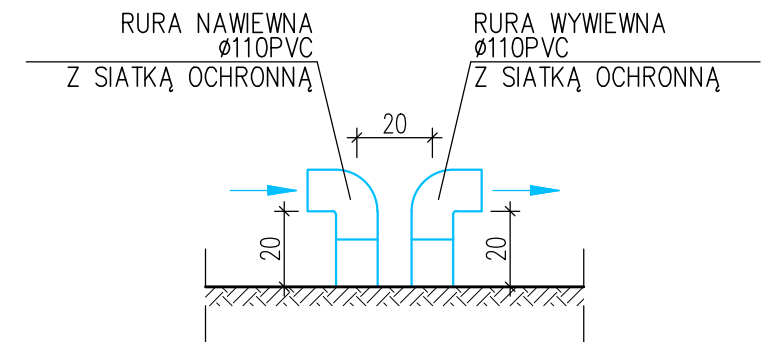
### SZCZEGÓŁ POSADOWIENIA SPUSTU PODŁOGOWEGO



### SZCZEGÓŁ POSADOWIENIA DYSZY D2



### SZCZEGÓŁ WYLOTU RUR WENTYLACYJNYCH



TEMAT	REWITALIZACJA PRZESTRZENI PUBLICZNEJ W CENTRUM, ETAP 1		
INWESTOR	GMINA KOWARY 58-530 KOWARY, UL. 1-GO MAJA 1a		
STADIUM/PHASE	PROJEKT WYKONAWCZY		
TYTUŁ	TECHNOLOGIA FONTANNY - SZCZEGÓŁY		
NR RYS.	IS/05		
SKALA	1:20		
DATA	01.2010		
BIURO PROJEKTOWE CM Spółka z o.o. 53-238 Wrocław ul. Ostrowskiego 30 tel. (0-71) 339-04-71, fax (0-71) 339-04-70 e-mail bp-cm@bp-cm.pl			
	Specjalność	Nr uprawnień	Podpis
PROJEKTANT	mgr inż. ELŻBIETA BESTER	SANITARNA 324/90/UW 116/79/WBPP	<i>Elżbieta Bester</i>
SPRAWDZAJĄCY	mgr inż. AGATA PODGÓRNI	SANITARNA 248/02/DUW	<i>Agata Podgórn</i>
Zastrzegamy sobie prawo autorskie do tego rysunku. Rysunek ten nie może być kopiowany, powielany ani udostępniany trzecim osobom bez naszej zgody. Każde nadużycie może grozić wszczęciem postępowania cywilno - karnego.			