

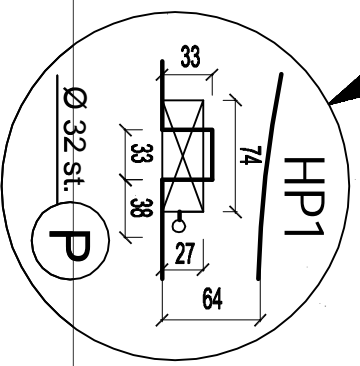
RZUT I PIĘTRA

OZNACZENIA:

- instalacja p. poż.
- HP2 hydrant Dn 25
- ⊙ ∅ 32 st. pion instalacji p.poż.

UWAGA:

Istniejącą wnękę na hydrant poszerzyć do rozmiaru proj. szafki hydrantowej o wym. 74 x 120 x 27cm.



| | | | |
|---|--|-------------------------------------|------------------|
| B | | "NELLA" PRACOWNIA PROJEKTOWA | |
| Zachemie 61, 58-562 Podgórzyn, tel. 76 217 17, 0501 298 186 | | | |
| Obiekt: | BUDYNEK URZĘDU MIEJSKIEGO KOWARY, UL.1-GO MAJA 1a | Stadium: | P B |
| Tytuł rysunku: | RZUT I PIĘTRA - INST. P.POŻ. | Branża: | Sanitarna |
| Investor: | GINNA KOWARY UL.1-GO MAJA 1a, 58-530 KOWARY | Skala: | 1: 100 |
| Projektant: | inż. Nella Mickiewicz-Zajac | Nr rys. | 4 |
| | upr. nr 2610/94 | | |